

■用途

●汚水、汚物用ポンプ等水中ポンプの水位制御用

■特長

- ①電極棒式にありがちな波立による誤動作がありませんので、汚水・汚物排水の水位制御に適しています。
- ②BD2L/BD2S 型制御盤をご使用いただけますと、多様な制御ができます。
- ③1 個で 2 個の働き。1 個のスイッチで上限水位と下限水位を正確にキャッチします。(FS 型のみ)

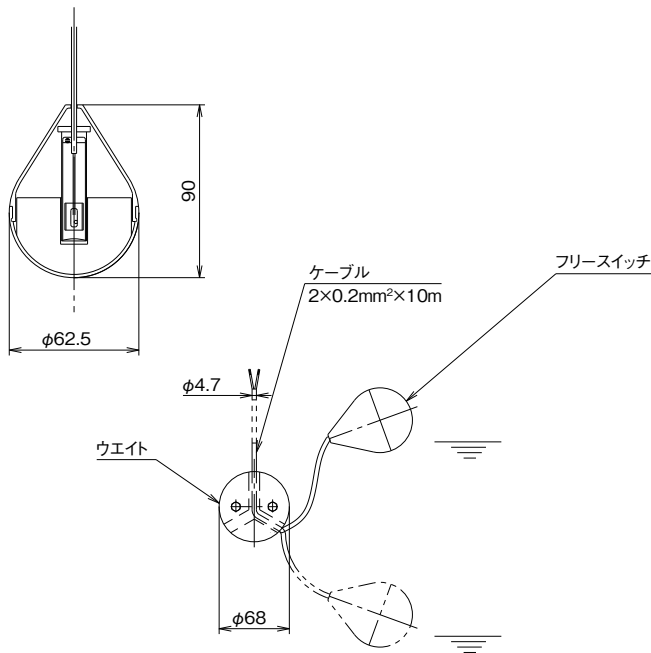


FS-2 型

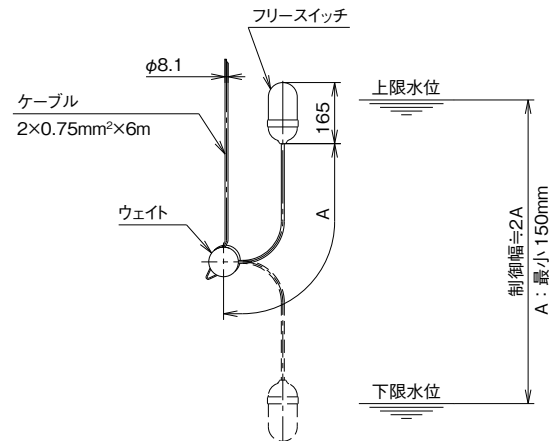
FS 型

■外形寸法図

●FS-2型



●FS型



■仕様表

型 式	FS-2	FS
使用液温	-10℃~50℃	-10℃~50℃
接点	A 接点(上向きで ON、下向きで OFF)	A 接点(上向きで ON、下向きで OFF) B 接点(下向きで ON、上向きで OFF)
使用電圧	AC 30V DC	AC 24V DC
最大電流	AC 0.5A DC	AC 0.5A DC
接点構造	リードスイッチ	リードスイッチ
最大接点容量	AC10VA、DC10W	AC50VA、DC50W
コード線	2 芯 × 0.2mm² × 10m	2 芯 × 0.75mm² × 6m もしくは 10m