

# 6" 6L line

## CARATTERISTICHE COSTRUTTIVE / CONSTRUCTION FEATURES CARACTERÍSTICAS CONSTRUCTIVAS / CARACTÉRISTIQUES D'EXÉCUTION

Corpo d'Aspirazione e di Mandata Suction and delivery outlet Caja de Aspiracion y de Impulsión Cage d'aspiration et de refoulement	<b>AISI 304 Microfuso</b> <b>AISI 304 Micro-casted</b> <b>AISI 304 Microfundido</b> <b>AISI 304 Micro-moulé</b>
Valvola Body Valvula Plat	<b>AISI 304</b>
Giranti e diffusori Impellers and diffusers Rodetes y difusores Turbines et diffuseurs	<b>polycarbonato alimentare Lexan</b> <b>foodstuff polycarbonate Lexan</b> <b>polycarbonato alimentario Lexan</b> <b>polycarbonate alimentaire Lexan</b>
Bronzina superiore Upper bushings Cojinete superior Coussinet de bague supérieur	<b>gomma NBR</b> <b>NBR rubber</b> <b>goma NBR</b> <b>caoutchouc NBR</b>
Albero corpo pompa Shaft pump side Eje cuerpo bomba Arbre pompe	<b>AISI 420</b>
Quantità di sabbia nell'acqua Quantity of sand in the water Cantidad de arena en el agua Quantité de sable dans l'eau	<b>max 400 gr/m<sup>3</sup></b>

## MOTORE / MOTOR / MOTOR / MOTEUR

Asincrono 2 poli Asynchronous 2 pole Asincrono 2 polos Asinchrone 2 pôles	incapsulato non riavvolgibile o riavvolgibile in bagno d'olio encapsulated not rewindable or rewindable in oil bath encapsulado no bobinable o bobinable en baño de aceite encapsulé non re-enroulable enroulable en bain d'huile
Classe di isolamento Insulation class Clase de aislamiento Classe d'isolation	<b>F</b>
Grado di protezione Protection degree Grado de protección protection	<b>IP68</b>
Temperatura del liquido Liquid temperature Temperatura del liquido Température du liquide	<b>max 30 °C</b>

Pompe sommerse centrifughe multistadio per pozzi da 6". Valvola di ritegno incorporata nella bocca di mandata. Flangia di accoppiamento al motore secondo la normativa NEMA. Applicazioni civili e agricole sono tra le più comuni.

Submersible multistage centrifugal pumps for 6" wells. Check valve built into the delivery outlet. Pump flange for coupling with motors are made according to NEMA standards. Most common applications are civil and agricultural.

Bombas sumergibles para pozos de 6". Válvula de retención incorporada en la boca de impulsión. Brida de conexión al motor según norma NEMA. Utilizadas en particular para aplicaciones civiles y agrícolas.

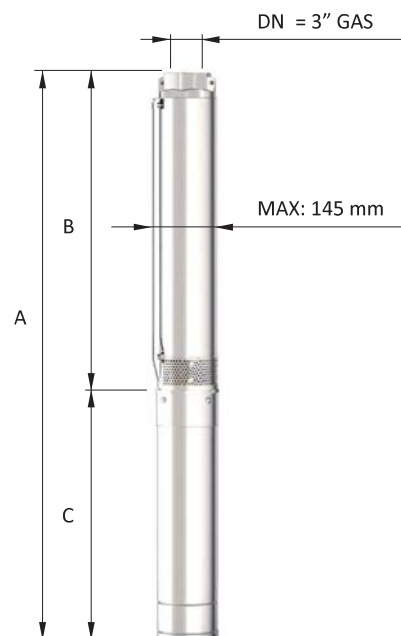
Pompes immergées centrifuges multietagées pour puits de 6". Clapet de retenue incorporé dans l'orifice de refoulement. Bride d'accouplement au moteur est exécutée selon normes NEMA. Les applications civiles et agricoles sont parmi les plus communes.

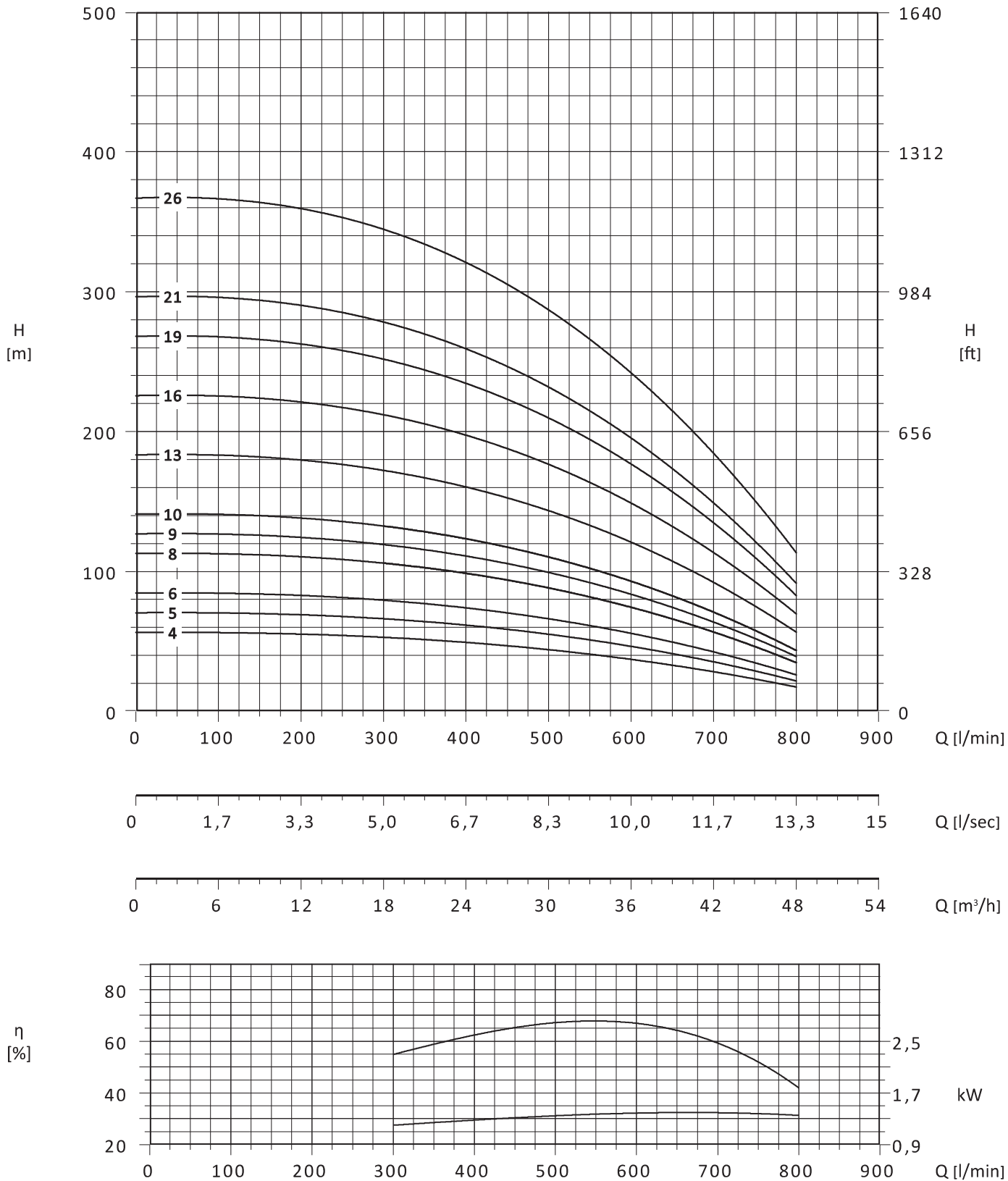


# 6" 6L 35

Motor 50 Hz - 2900 rpm				Q							
TYPE	Power		400 V	l/min	0	300	400	500	600	700	800
	(HP)	(kW)	A	l/sec	0	5	6,67	8,33	10	11,67	13,33
				m³/h	0	18	24	30	36	42	48
6L 35/04	7,5	5,50	12,5	H[m]	56	53	49	44	37	29	17
6L 35/05	10	7,50	17,5		71	67	62	55	44	36	22
6L 35/06	12,5	9,20	21		85	80	74	66	56	43	26
6L 35/08	15	11	24,5		113	106	98	88	74	57	35
6L 35/09	17,5	13	28		127	120	111	99	84	64	39
6L 35/10	20	15	32		141	133	123	110	93	72	43
6L 35/13	25	18,50	40		183	173	160	143	121	93	56
6L 35/16	30	22	47,5		226	213	197	176	149	115	69
6L 35/19	35	26	55		268	253	234	209	177	136	82
6L 35/21	40	30	62,5		296	279	258	231	195	150	91
6L 35/26	50	37	78		367	346	320	286	242	186	113

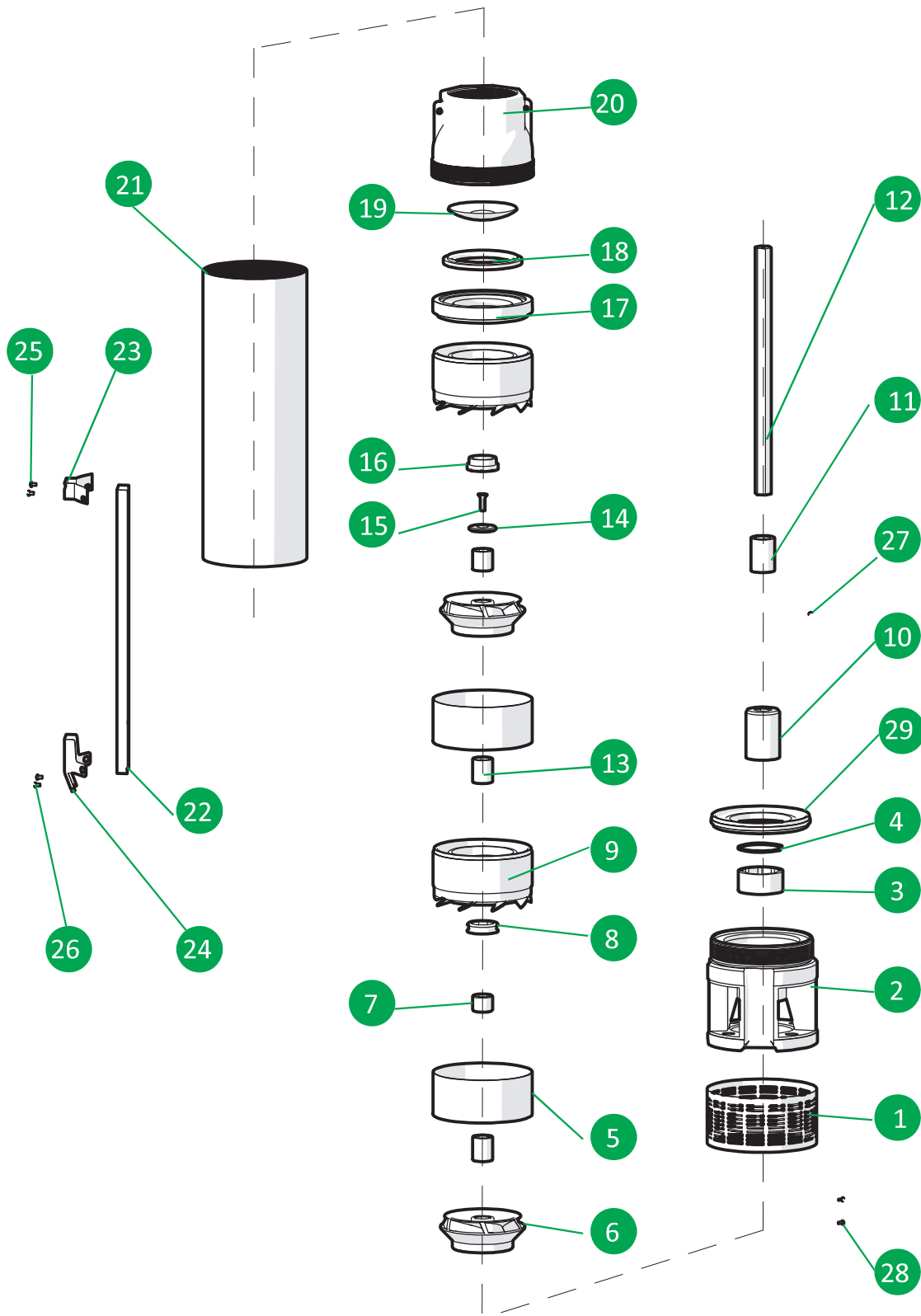
Motor 50 Hz 2900 rpm	Dimensions (mm)			Weight (kg)	
TYPE	A	B	C	M	P
6L 35/04	1307	609	698	27	16,5
6L 35/05	1371	670	701	55	17
6L 35/06	1482	731	751	60	18
6L 35/08	1664	853	811	75	19
6L 35/09	1755	914	841	70	20
6L 35/10	1938	1007	931	75	21
6L 35/13	2181	1190	991	83	23
6L 35/16	2444	1373	1071	92	26
6L 35/19	2769	1588	1181	100	28
6L 35/21	2961	1710	1251	108	30
6L 35/26	3356	2015	1341	118	33





# 6" 6L line

ELETTROPOMPE SOMMERSE RADIALI E SEMIASSIALI / RADIAL ELECTRIC PUMPS AND SEMI-AXIAL  
ELECTROPOMPES RADIALES ET SEMI AXIALES / ELECTROBOMBAS RADIALES Y SEMI AXIALES



6L			
N. CODE	DESCRIZIONE (ITALIANO)	DESCRIPTION (ENGLISH)	MATERIAL
1	SUCCHERUOLA	SUCTION STRAINER	AISI 304
2	GABBIA DI ASPIRAZIONE SUCTION CAGE AISI 304	SUCTION CAGE	CAST IRON
3	BRONZINA PER GABBIA	BEARING BUSH FOR SUCTION CAGE RUBBER NBR	RUBBER NBR
4	SEEGER BRONZINA SEEGER	BEARING BUSH	AISI 304
5	ELEMENTO INTERMEDIO	INTERMEDIATE CASING	AISI 304
6	GIRANTE	IMPELLER	NORYL GFN2
7	DISTANZIATORE INTERMEDIO	INTERMEDIATE SPACER	AISI 304
8	BRONZINA DIFFUSORE	DIFFUSER BEARING BUSH	RUBBER NBR
9	DIFFUSORE	DIFFUSER	NORYL GFN2 +RING AISI 304
10	GIUNTO DI TRAINO	JOINT	AISI 304
11	DISTANZIATORE PRIMA GIRANTE	SPACER FIRST IMPELLER	NORYL GFN2
12	ALBERO POMPA	PUMP SHAFT	AISI 420
13	DISTANZIATORE	SPACER	NORYL GFN2
14	DISCO ACCIAIO	RING	AISI 304
15	VITE	SCREW	AISI 304
16	CONTROSOSPENSIONE	COUNTERTHRUST	PTFE+25%CARBON
17	ANELLO GUARNIZIONE MANDATA	RING GASKET VALVE	NORYL GFN2
18	GUARNIZIONE FARFALLA	GASKET VALVE	RUBBER NBR
19	FARFALLA	CAP VALVE	AISI 304
20	MANDATA	DELIVERY BOWL	AISI 304
21	CAMICIA	SLEEVE	AISI 304
22	COPRICAPO	COVER CABLE	AISI 304
23	STAFFETTA SUPERIORE	UPPER FLANGE	AISI 304
24	STAFFETTA INFERIORE	LOWER FLANGE	AISI 304
25	N.2 VITI M4 X 10 PER STAFFETTA SUPERIORE	N.2 SCREW M4X10 FOR UPPER FLANGE	AISI 304
26	N.2 VITI M4 X 10 PER STAFFETTA INFERIORE	N.2 SCREW M4X10 FOR LOWER FLANGE	AISI 304
27	GRANO PER GIUNTO	SCREW	AISI 304
28	N.2 VITI M4 X 8 PER SUCCHERUOLA	N.2 SCREW M4X8 SUCTION STRAINER	AISI 304
29	ANELLO RACCORDO GABBIA	RING FOR SUCTION CAGE	NORYL GFN2 + RING AISI 304
N. CODE	DESCRIPTION (FRANCAIS)	DESCRIPTION (ESPAÑOL)	MATERIAL
1	CREPINE	REJILLA	AISI 304
2	CAGE D'ASPIRATION	CUERPO DE ASPIRACION	AISI 304
3	BEARING BUSH POUR CAGE D'ASPIRATION	COJINETE CUERPO DE ASPIRACION	RUBBER NBR
4	SEEGER BEARING BUSH	SEEGER POR COJINETE	AISI 304
5	ELEMENTO INTERMEDIARE	ELEMENTO INTERMEDIO	AISI 304
6	ROUE	IMPULSOR	NORYL GFN2
7	ENTRETOISE INTERMEDIARE	DISTANCIADOR INTERMEDIO	AISI 304
8	DIFFUSEUR BEARING BUSH	COJINETE DIFUSOR	RUBBER NBR
9	DIFFUSEUR	DIFUSOR	NORYL GFN2 +RING AISI 304
10	JOINT	ACOPLAMIENTO	AISI 304
11	ENTRETOISE PREMIERE ROUE	DISTANCIADOR PRIMER IMPULSOR	NORYL GFN2
12	ARBRE POMPE	EJE DE BOMBA	AISI 420
13	ENTRETOISE	DISTANCIADOR	NORYL GFN2
14	RING	ANILLO EN ACERO	AISI 304
15	VIS	TORNILLO	AISI 304
16	CONTRESUSPENSION	CONTRA-SUSPENSION	PTFE+25%CARBON
17	ANNEAU VALVE GASKET	JUNTA PARA VALVULA	NORYL GFN2
18	BAGUE VALVE GASKET	JUNTA VALVULA	RUBBER NBR
19	PLAT	VALVULA	AISI 304
20	REFOULEMENT	CUERPO DE IMPULSION	AISI 304
21	CHEMISE	CAMISA	AISI 304
22	PROTECTION CABLE	PARACABLE	AISI 304
23	BRIDE SUPERIEURE	GRAPA SUPERIOR	AISI 304
24	BRIDE INFERIEURE	GRAPA INFERIOR	AISI 304
25	N.2 VIS M4X10 POUR BRIDE SUPERIEURE	N.2 TORNILLOS GRAPA SUPERIOR	AISI 304
26	N.2 VIS M4X10 POUR BRIDE INFERIEURE	N.2 TORNILLOS GRAPA INFERIOR	AISI 304
27	VIS	TORNILLO POR ACOPLAMIENTO	AISI 304
28	N.2 VIS M4X8 POUR CREPINE	N.2 TORNILLOS REJILLA	AISI 304
29	ANNEAU FOR CAGE D'ASPIRATION	ANILLO CUERPO DE ASPIRACION	NORYL GFN2 + RING AISI 304